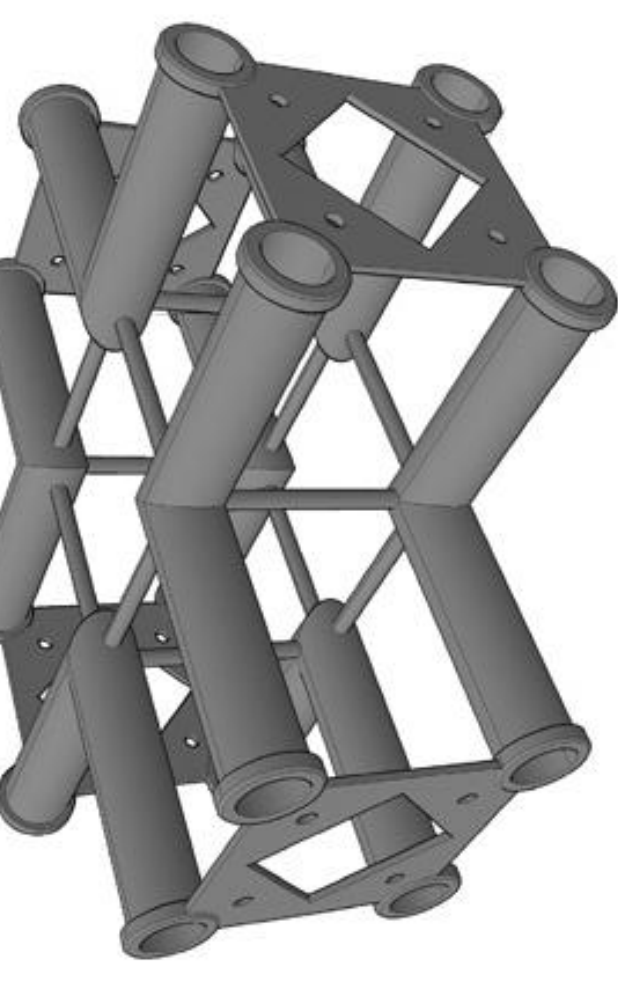
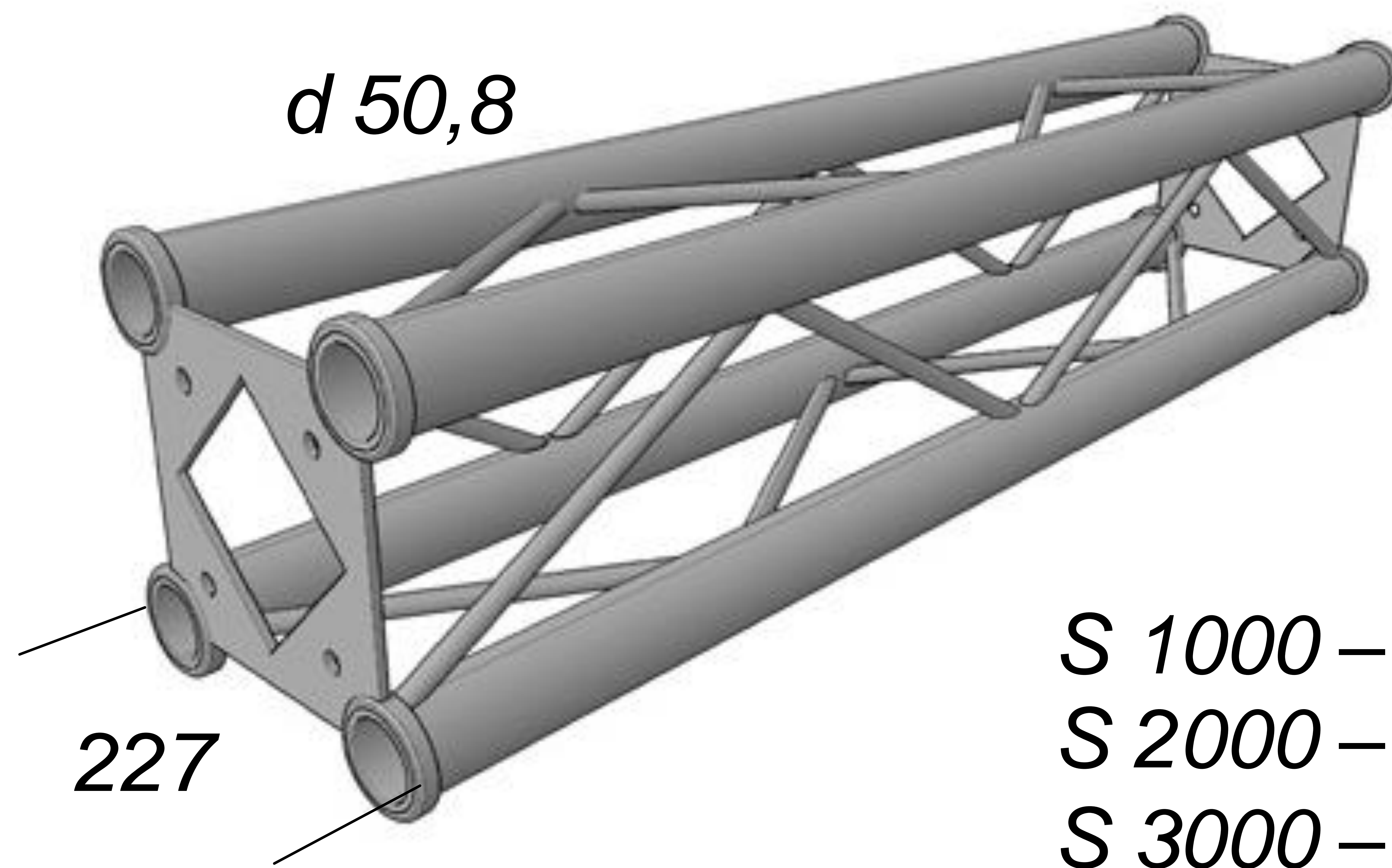


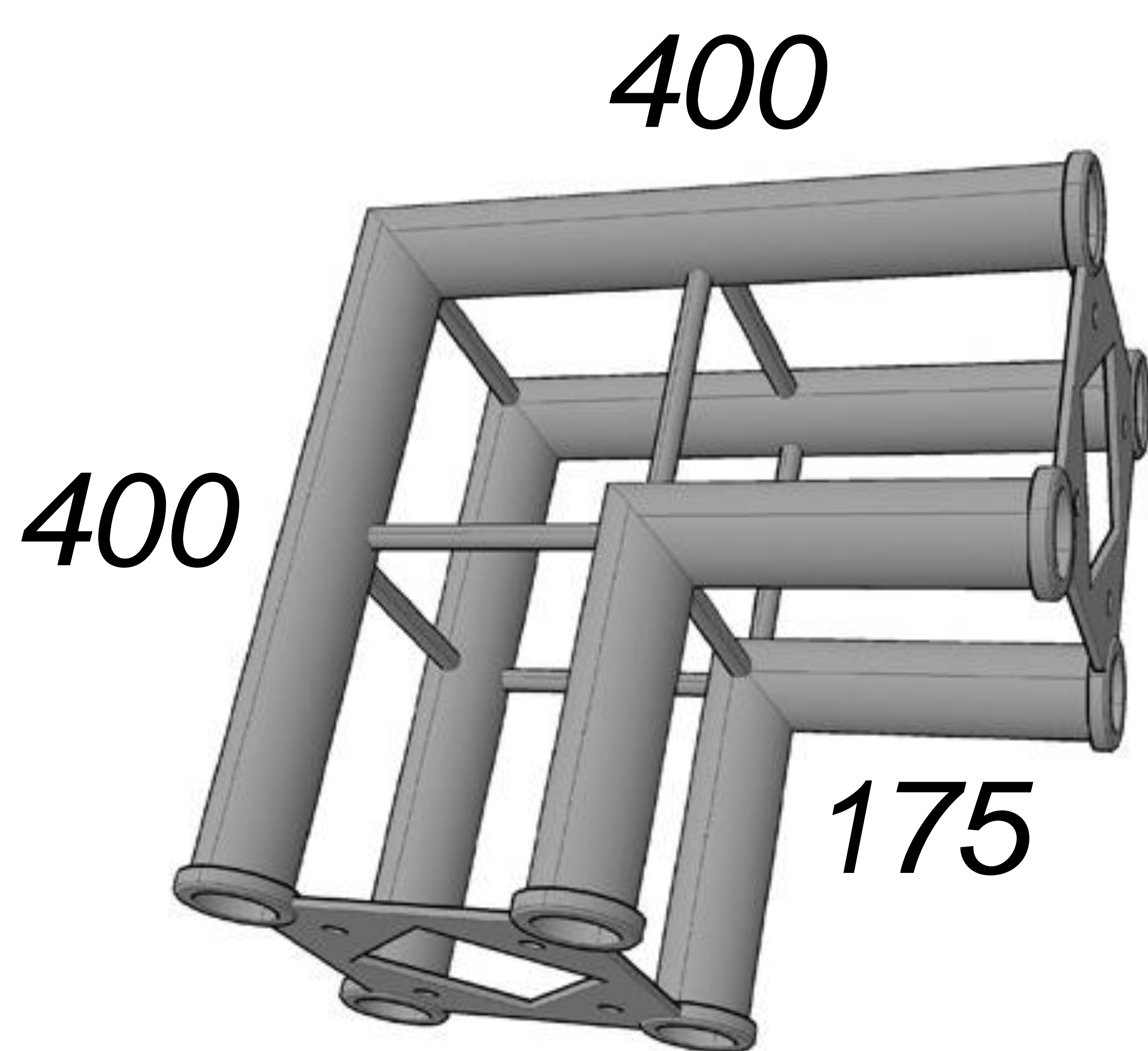
Основные размеры ферм , соединительных узлов и их кол-во.



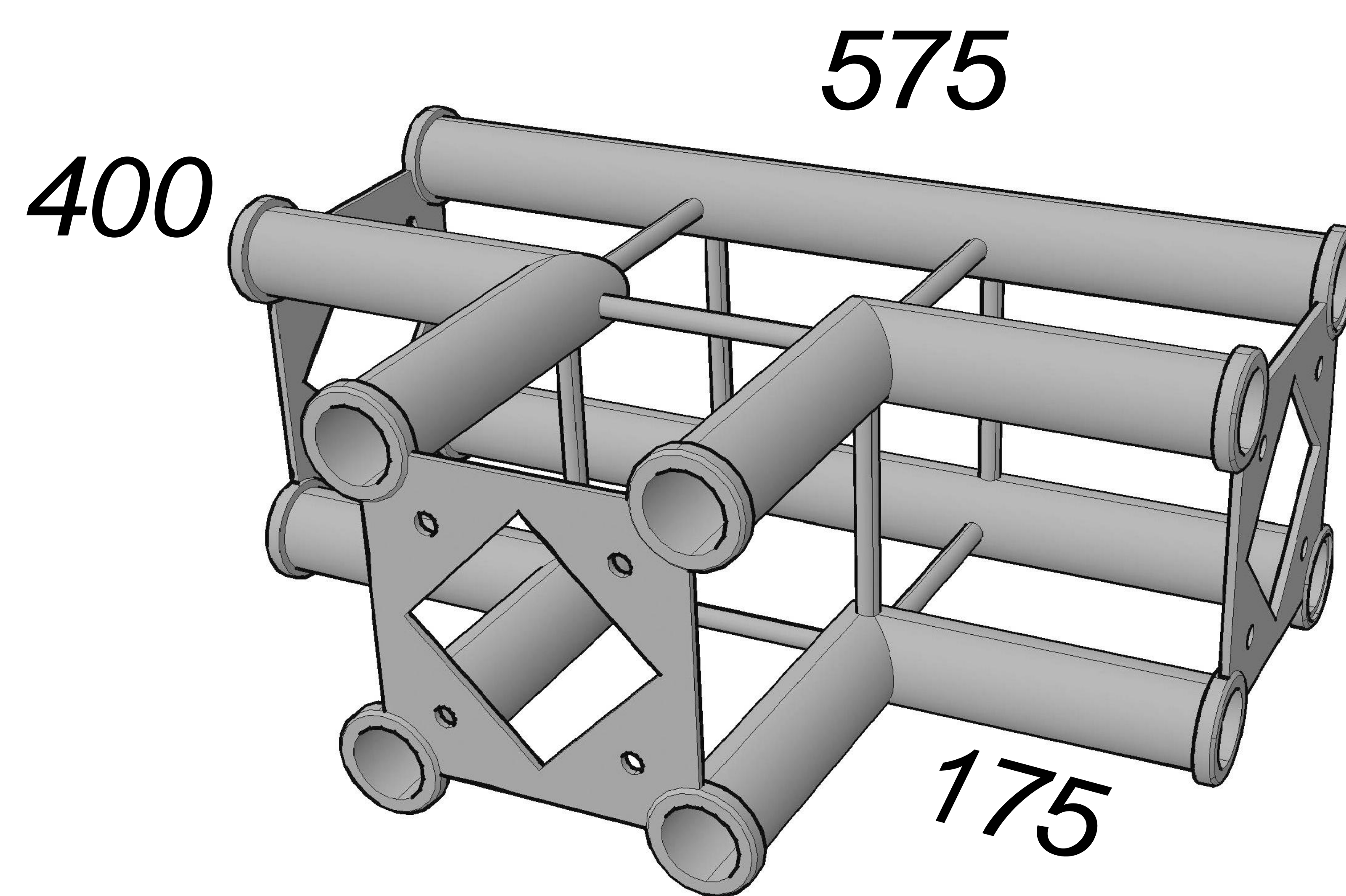
Astralite 4



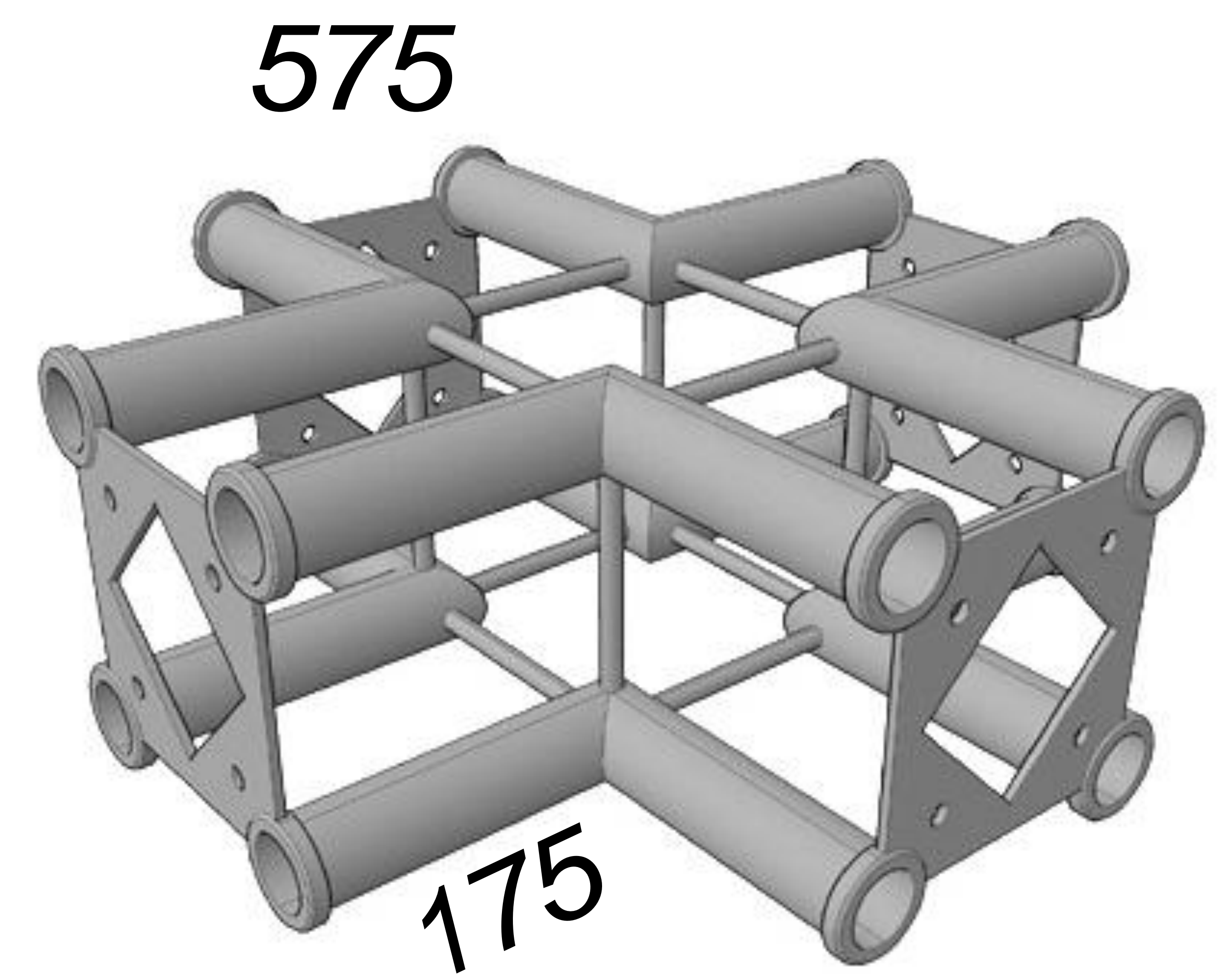
S 1000 – 30 шт. (5,8 кг.)
S 2000 – 63 шт. (9,0 кг.)
S 3000 – 99 шт. (12,2 кг.)



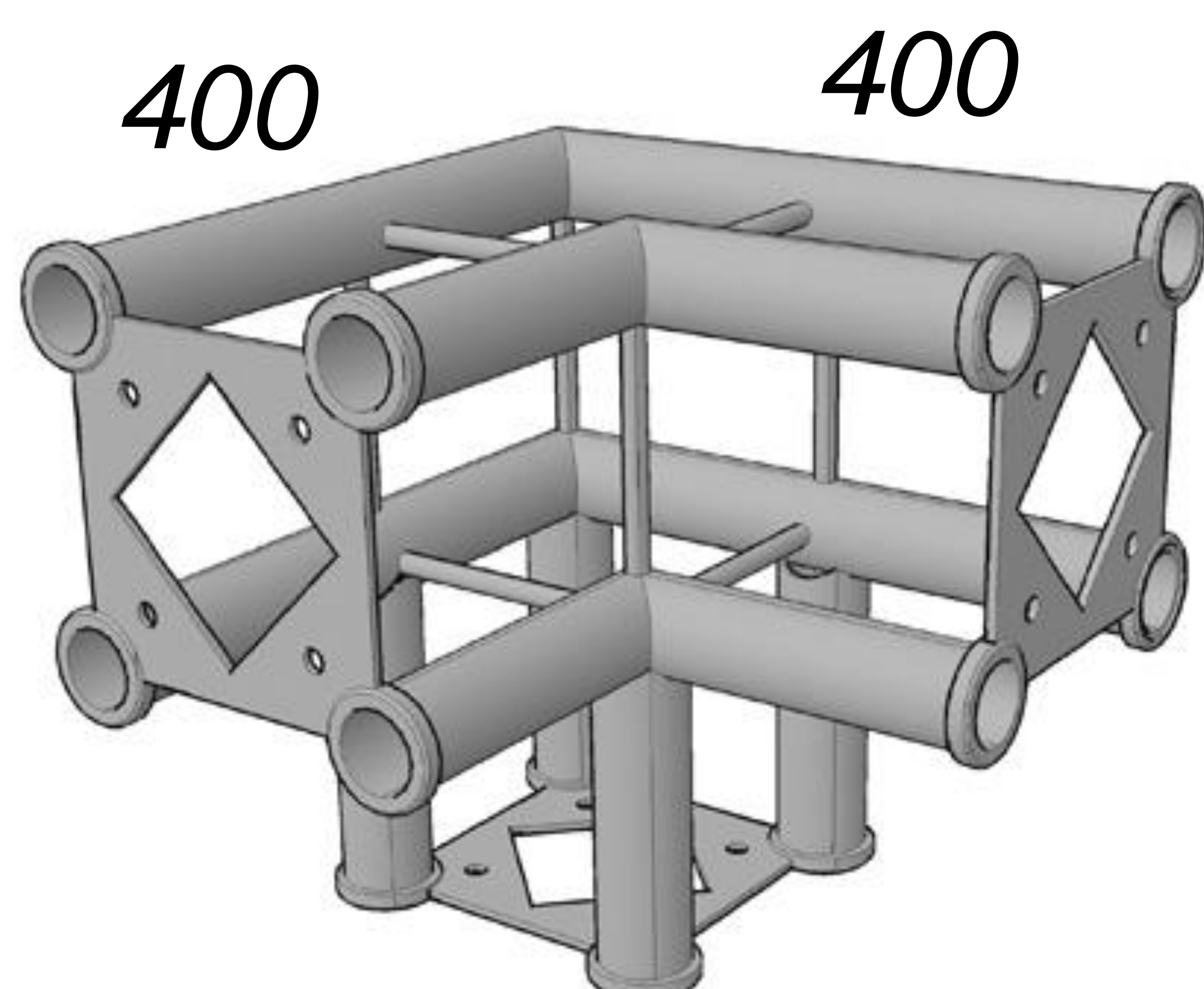
C 21 – 60 шт.



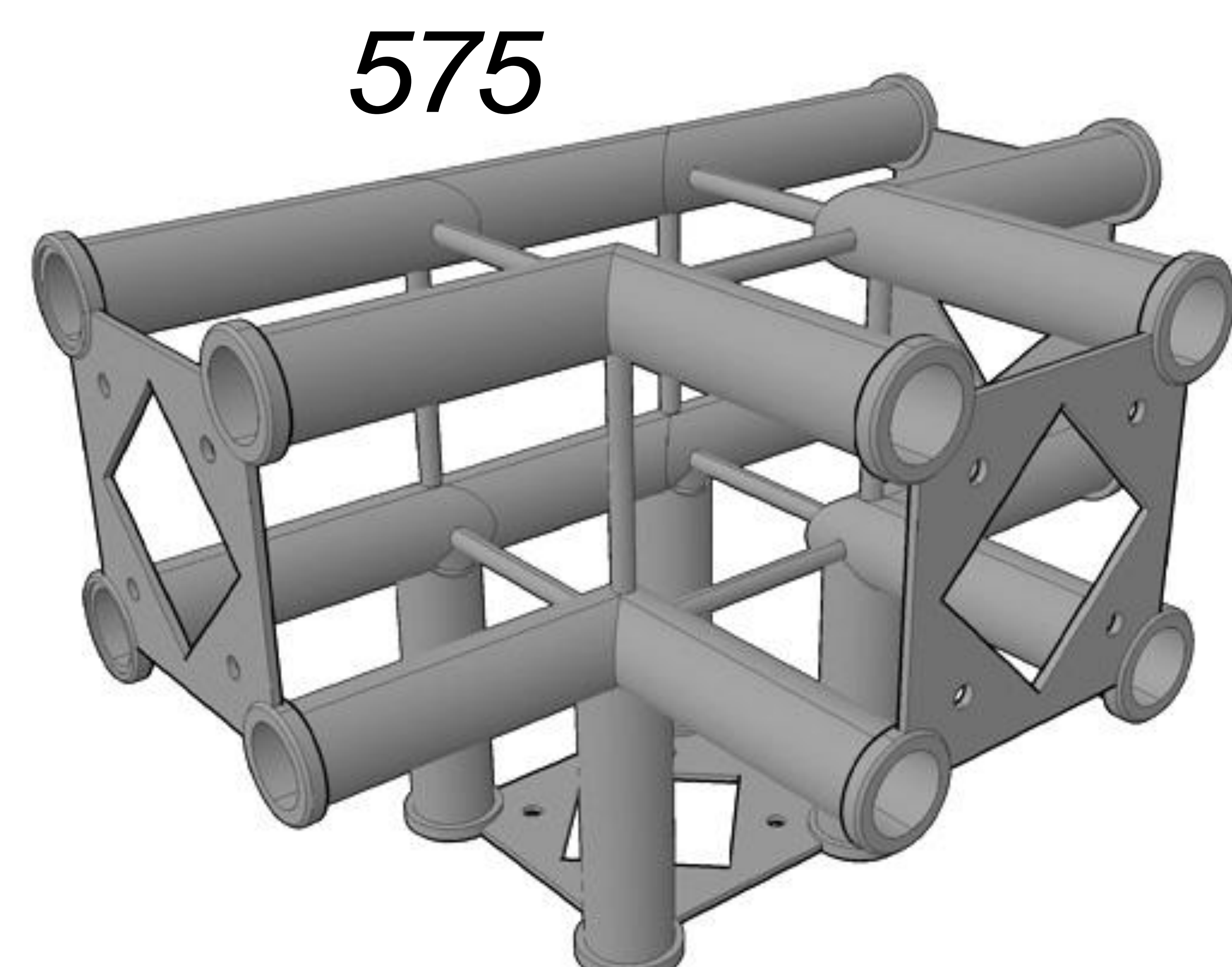
C 35 – 24 шт.



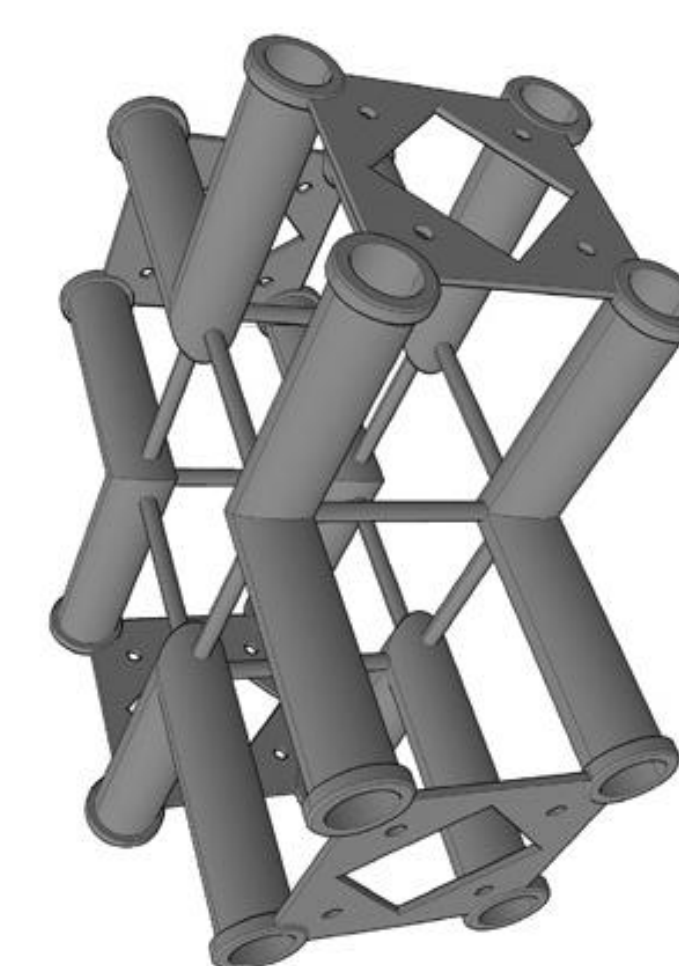
C 41 – 36 шт.



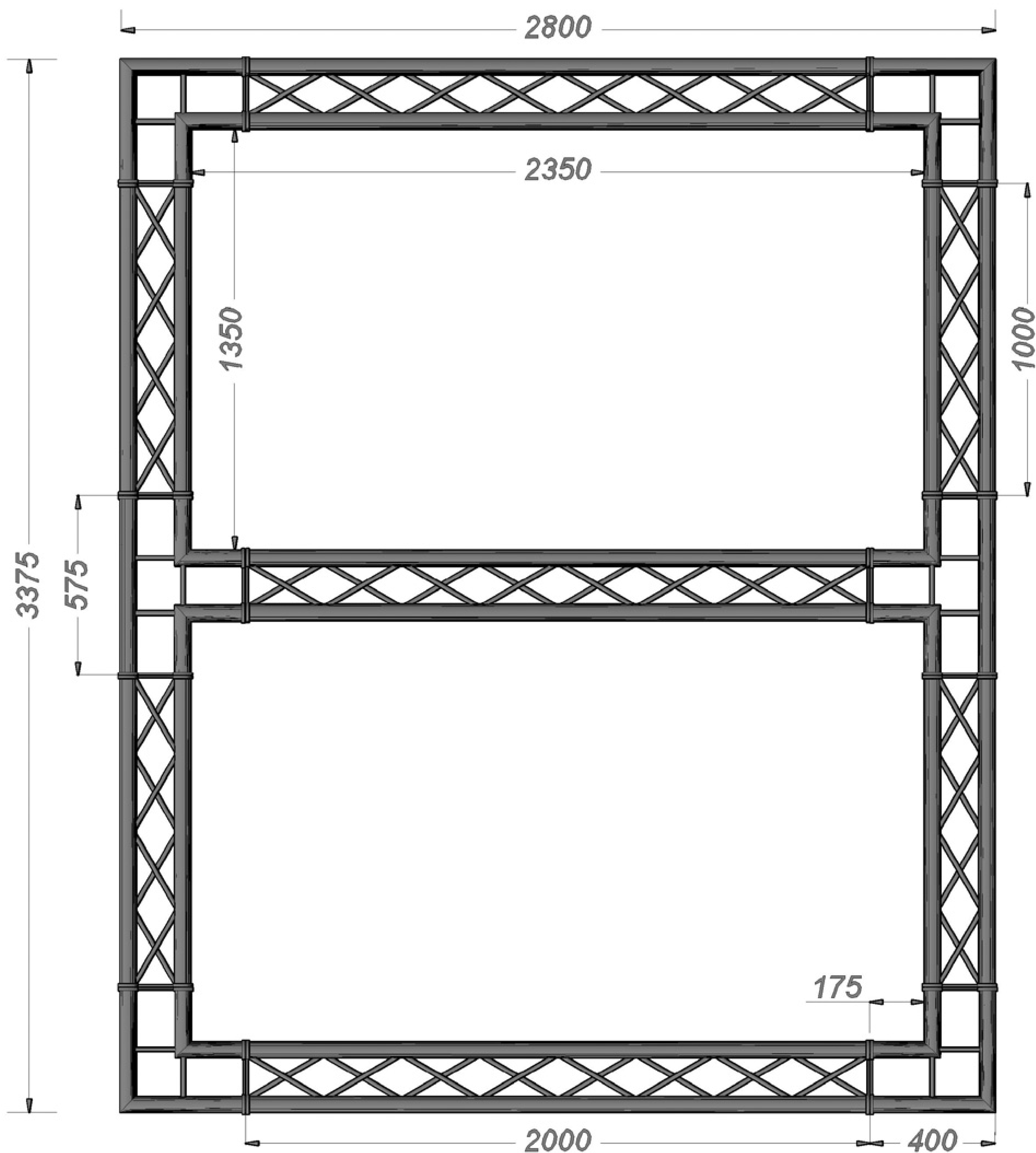
C 30 – 40 шт.



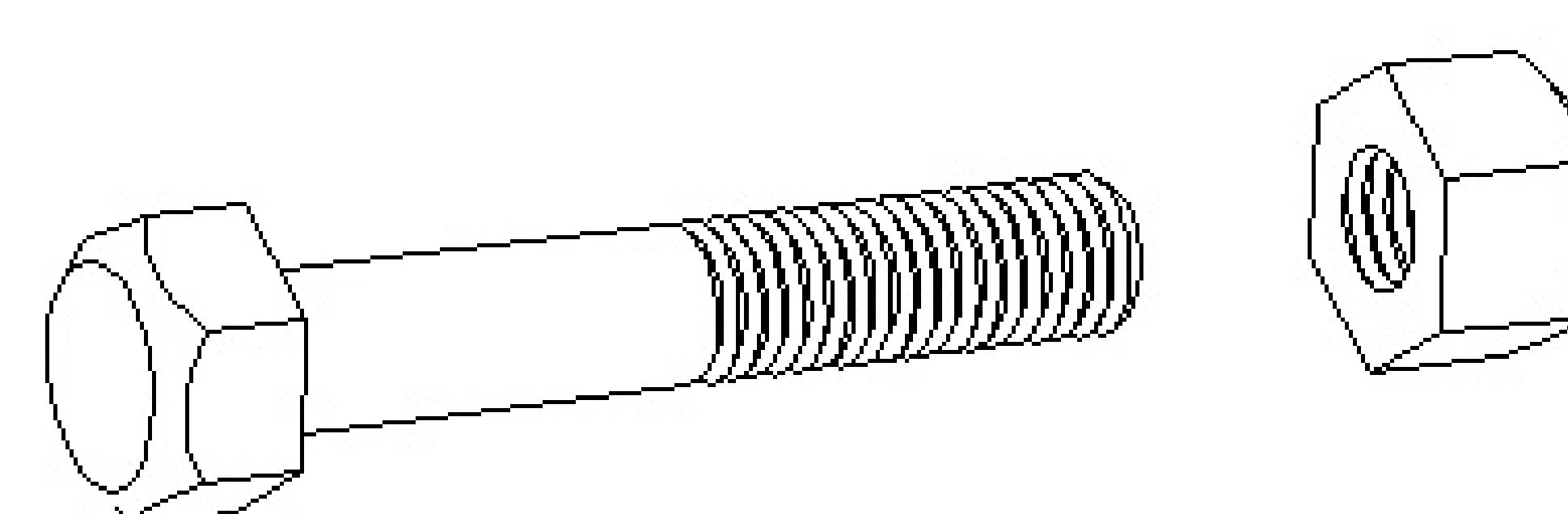
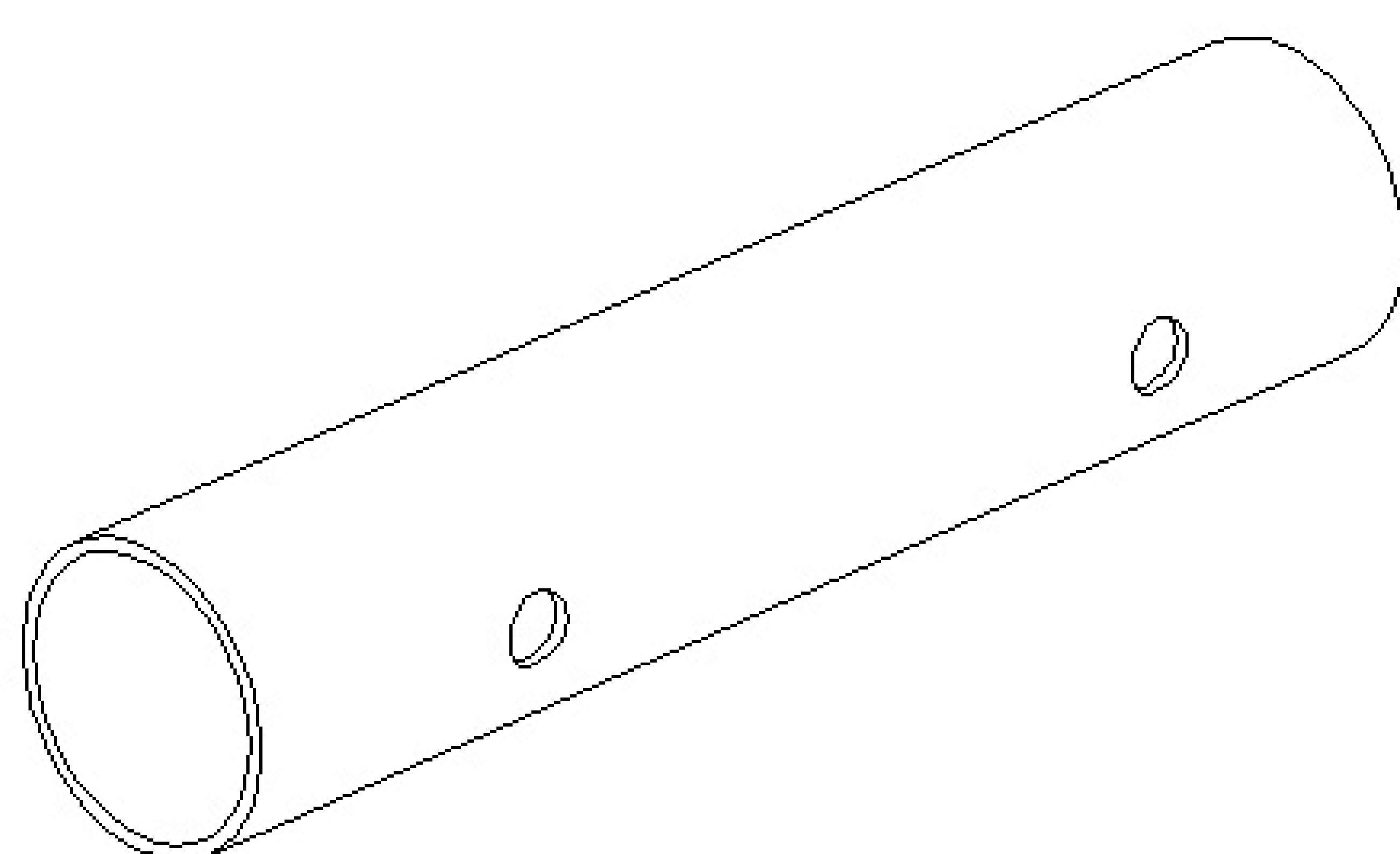
C 55 – 10 шт.

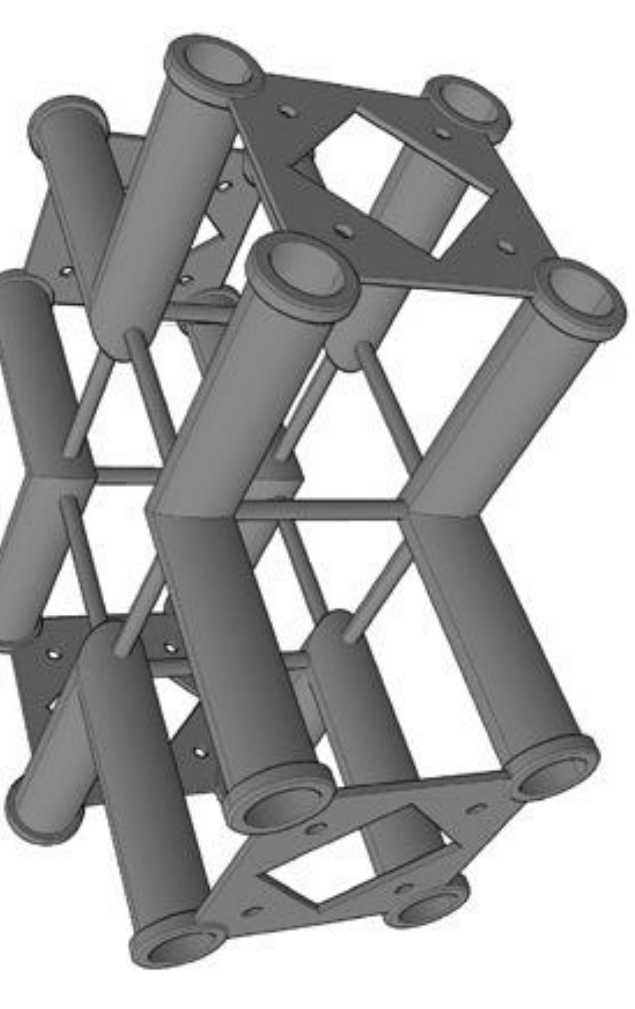
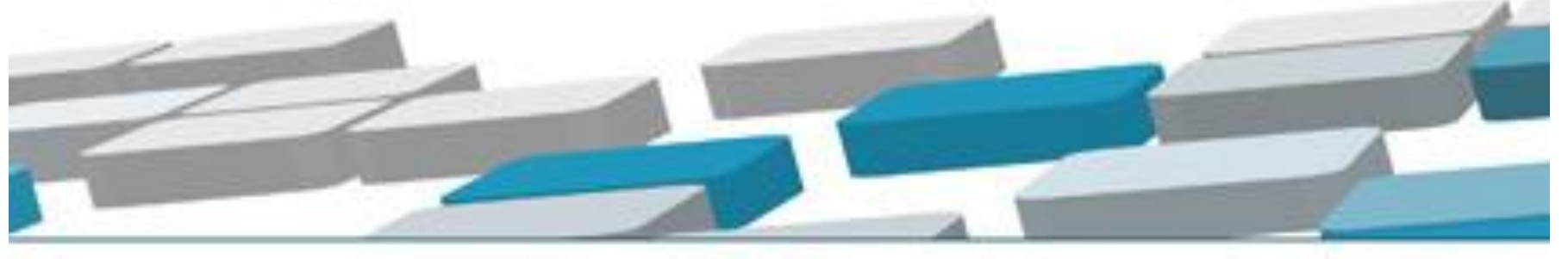


Astralite 4

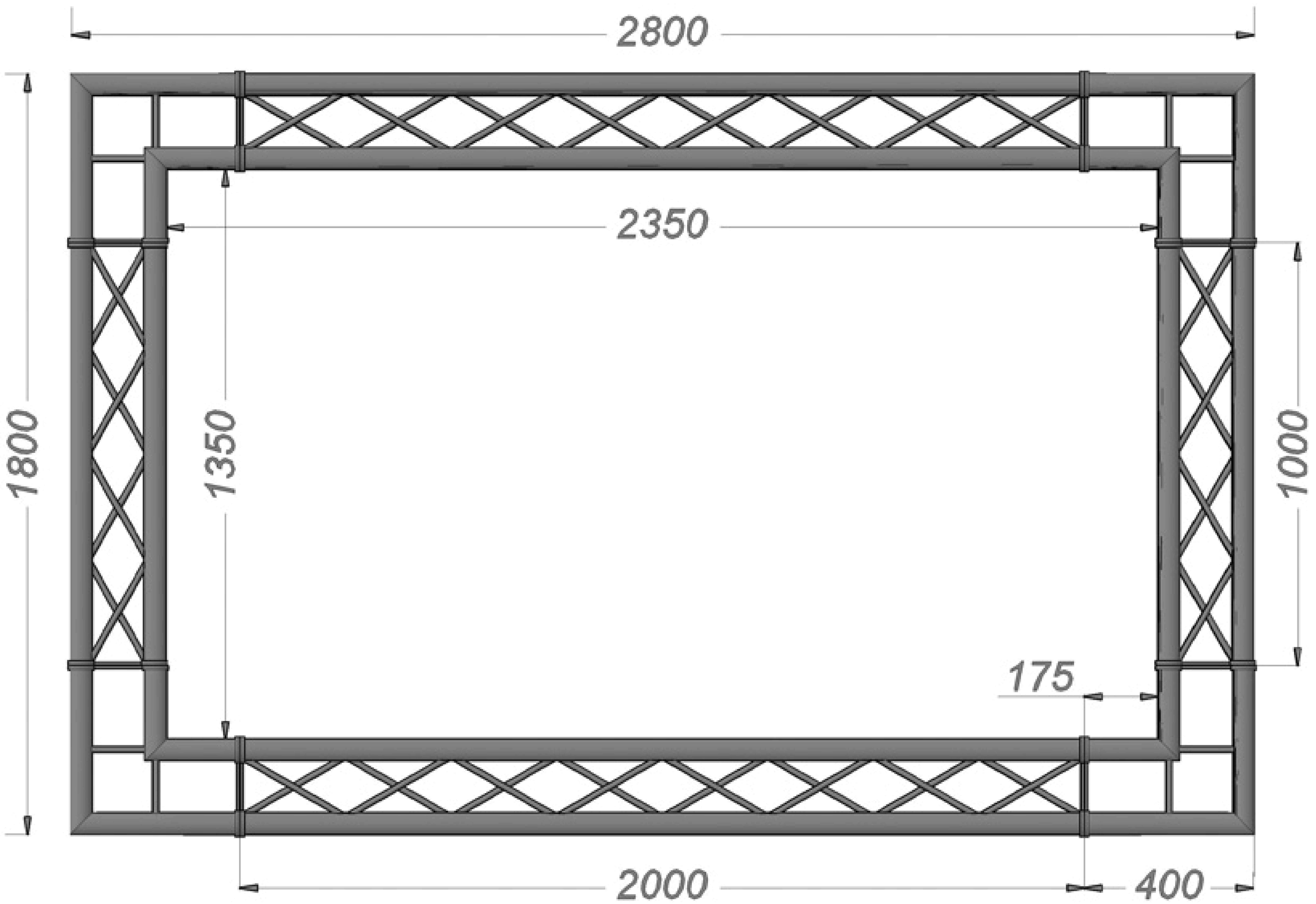


Несущие фермы и вспомогательные элементы между собой крепятся через буж болтами и гайками





Astralite 4



Электрoлебёдка для подвеса конструкции из системы Astralite.